

Einladung und Ausschreibung
zum
DSV MILKA Schülercup
Skisprung / Nordische Kombination
am
19.10. – 22.10.2017
in Winterberg

Westdeutscher Skiverband e.V.



Ausrichter Skiklub Winterberg



Werde Fan auf www.skideutschland.de!

Organisationskomitee:

Veranstalter	Deutscher Skiverband
Ausrichter	Skiklub Winterberg
OK - Chef	Helmut Tuss
Finanzen	Detlef Tepel
Quartiere	Hostel Winterberg
Presse	Christoph Hast
Sanitätsdienst	DRK / Bergwacht
DSV Wettkampfbeauftragter	Hans Schmid
Wettkampfleiter SP/NK	Jürgen Günther
Rennsekretärin	Jutta Koch
Schanzenchef	Günther Abel
Streckenchef	Sven Selbach
Chef techn. Einrichtung	Günther Abel
Chef Weitenmessung	Ludger Wahle

Kampfrichter: noch nicht benannt

Sportstätten: Sprungschanzen am Herrloh K44 (künstlich gekühlte Eis Spur)
Inlinerlauf auf Ski Rollerbahn in Winterberg/Neuastenberg

Zertifikat der Schanzen: Deutschland Nr. 2 gültig bis 16.12.2017

Wettkampfbestimmungen: Die Wettkämpfe werden nach der DWO und dem Reglement Deutscher Schülercup durchgeführt.



Wettkampfausrüstung Inline-Skates:

Es gelten die offiziellen FIS - Regeln für Wettkampfausrüstung. An dem Wettkampftag kommen Inline - Skates zum Einsatz. Es besteht, Helm- und Brillenpflicht sowie Ellbogen- und Knieschutz müssen beim Lauf getragen werden. Während des Laufes müssen Stöcke benutzt werden. Folgende Bereiche der Inline - Skates werden reglementiert:

1. Anzahl der Rollen: genau 4
2. Länge der Schiene: maximal 30 cm
3. Durchmesser der Rollen maximal 84 mm
4. Achsenabstand der Rollen maximal 95 mm

Meldungen:

<http://noko-sprung.rennverwaltung.de>

Meldeschluss:

Meldung der Teilnehmer bis **16.10.2017**
Meldung der Anzahl der Teilnehmer bei Sepp Buchner bis 18.09.2017

Nachmeldungen:

nicht möglich

Startgeld:

pro Teilnehmer und pro Wettkampf 6,00 Euro

Quartiere:

Hostel Erlebnisberg Kappe
Am Waltenberg 89
59955 Winterberg
Tel.: 02981 - 424
Fax: 02981 - 8 10 01
E-Mail: info@hostel-winterberg.de

Preise für Mehrbettzimmer:

Für Trainer und Betreuer: € 50,00 VP pro Tag

Für Athleten/Innen: € 30,00 VP pro Tag

Exklusiver Sonderpreis nur bei Buchung über den Deutschen Skiverband

Buchung:

Sepp Buchner
Sepp.buchner@deutscherskiverband.de



Klasseneinteilung:

Nordische Kombination

Schüler (S12) männlich	Jahrgang 2006
Schüler (S13) männlich	Jahrgang 2005
Schüler (S12/S13/S14) weiblich	Jahrgang 2006/2005/2004

Skisprung

Schüler (S12) männlich	Jahrgang 2006
Schüler (S13) männlich	Jahrgang 2005
Schüler (S12/S13/S14) weiblich	Jahrgang 2006/2005/2004

Zeitplan:

Donnerstag, den 19.10.2017

Anreise

17.00 - 19.30 Uhr freies Training

20.00 Uhr Mannschaftsführersitzung

Freitag, den 20.10.2017

08.30 - 11.00 Uhr offizielles Training (3 Durchgänge)

14.00 Uhr Wettkampf 4 DG - Aufnahme über IAT oder Trainer – Bewertung des Grundsprungs (Technikelemente)

19.00 - 21.00 Uhr Trainerausbildung (Technikleitfaden, Grundsprung, Kernausbildung)
Athletenabend



Samstag, den 21.10.2017

09.00 Uhr Probedurchgang SSP + NK

anschl. 1. Wertungsdurchgang / Pause

anschl. 2. Wertungsdurchgang

13.00 - 14.00 Uhr „DSV meet the Parents“ Filmtheater Winterberg

15.30 Uhr Start Kombinations Inlinerlauf S12 (2,5 km GUNDERSEN / 2 Runden)

16.00 Uhr Start Kombinations Inlinerlauf S13 (5 km GUNDERSEN / 4 Runden)

anschließend Siegerehrung NK und SSP an der Rollskibahn

Sonntag, den 22.10.2017

09.00 Uhr Probedurchgang Mannschaftskispringen

anschl. 1. Wertungsdurchgang

anschl. 2. Wertungsdurchgang

anschließend Siegerehrung Mannschaftskispringen

Änderungen des Zeitplanes vorbehalten

Wachsmöglichkeiten: im Wachzelt, am Schanzenfunktionsgebäude

Haftung: Haftungsausschluss des durchführenden Vereines für Schäden und Unfälle jeglicher Art. Auf die Versicherungspflicht wird hingewiesen.



1. Risikobeurteilung und Eigenverantwortlichkeit der Teilnehmer:

In der DSV-Aktiven Erklärung für den Erhalt ihres Startpasses haben die Teilnehmer detailliert erklärt, Kenntnis zu haben von den wettkampfspezifischen Risiken und Gefahren, sowie diese zu akzeptieren. Weiter darüber informiert zu sein, dass sie insoweit bei der Ausübung der von ihnen gewählten Skidisziplin Schaden an Leib oder Leben erleiden können. Schließlich haben sie sich verpflichtet, eine eigene Risikobeurteilung dahingehend vorzunehmen, ob sie auf Grund ihres individuellen Könnens sich zutrauen, die Schwierigkeiten der Strecke bzw. Anlage sicher zu bewältigen und sich zudem verpflichtet, auf von ihnen erkannte Sicherheitsmängel hinzuweisen. Durch ihren Start bringen sie zum einen die Geeignetheit der Strecke zum Ausdruck, sowie zum anderen deren Anforderungen gewachsen zu sein. Zudem haben sie in der Aktiven Erklärung ausdrücklich bestätigt, für das von ihnen verwendete Material selbst verantwortlich zu sein. Diese Erklärungen sind gerade auch für diesen Wettkampf verbindlich.

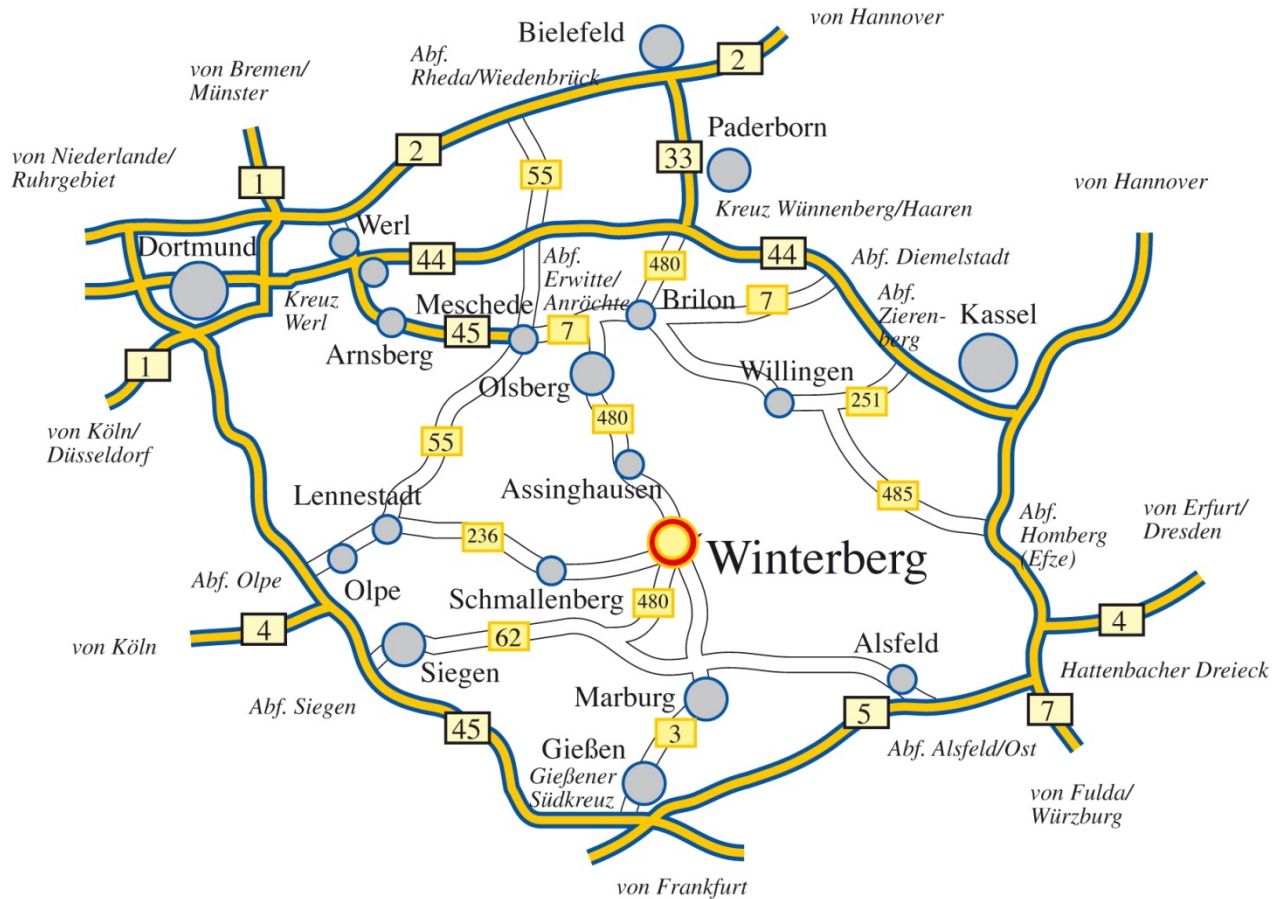
2. Verschulden des Organizers und seiner Erfüllungsgehilfen:

Der Teilnehmer am Wettkampf akzeptiert, wenn er im Wettkampf einen Schaden erleidet und der Meinung ist, den zuständigen Organisator bzw. dessen Erfüllungsgehilfen treffe hierfür ein Verschulden, dass diese im Hinblick auf Sachschäden nur bei Vorsatz oder grober Fahrlässigkeit haften. Diese Erklärung gilt auch für den Rechtsnachfolger des Athleten. Der Teilnehmer erklärt sich weiter bereit, sich mit den jeweiligen Wettkampfbestimmungen vertraut zu machen. Wenn durch seine Teilnahme am Wettkampf ein Dritter Schaden erleidet, akzeptiert er, dass eine eventuelle Haftung allein ihn treffen kann. Es dient deshalb seinem eigenen Interesse, ausreichend Versicherungsschutz zu haben.

Startnummernausgabe: Eine Stunde vor Trainings- oder Wettkampfbeginn im Rennbüro am Schanzenfunktionsgebäude an die Mannschaftsführer.



Anfahrt Winterberg



Wir wünschen allen Teilnehmern eine gute Anreise.

GPS Koordinaten

- Winterberg Stadtmitte (51.194336, 8.532917)
- Sprungschanzen (51.193882, 8.516335)



Werde Fan auf www.skideutschland.de!

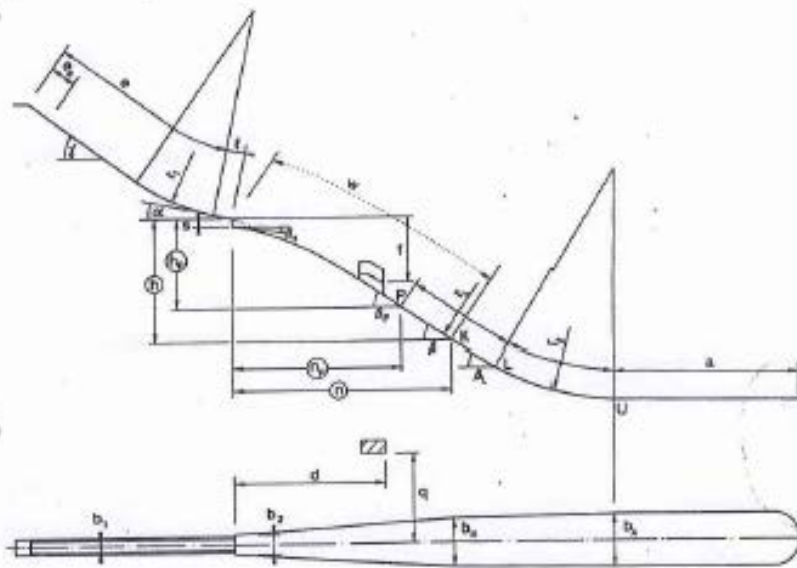


Deutschland Nr.: 2
Landesverband: Westdeutscher Skiverband
Ort: Winterberg
Schanzenname: Mattenschanze K 44

SCHANZENPROFILBESTÄTIGUNG

Ausgestellt am: 16.12.2012
W= 44 m

Gültig bis 16.12.2017
h/n= 0,48



e= 53	m	h= 19,35	m	K= 44	m
e _s = 14	m	n= 40,3	m	b ₁ = 2,5	m
t= 8	m	s= 1,5	m	b ₂ = 3,3	m
γ= 35	°	a= 86	m	b _x = 8,35	m
α= 9,5	°	β= 34,5	°	b _y = 8,8	m
r ₁ = 52	m	r ₂ = 46	m		

Auflagen:

Durch den DSV genehmigte Sprungschanze



Werde Fan auf www.skideutschland.de!

Streckenbild Runde 1,25km Biathlonanlage/Rollskibahn in Neuastenberg

Parkmöglichkeiten an der Strecke im Start-/Zielbereich vorhanden.



Werde Fan auf www.skideutschland.de!