



DSV – NORD CUP
Skisprung und Nordische Kombination 2021/2022
13. Juni 2021

EINLADUNG UND AUSSCHREIBUNG

- Veranstalter:** Skiverband Sachsen-Anhalt
- Mit der Durchführung beauftragt:** Ski-Klub Wernigerode 1911 e.V.
- Austragungsort:** 38855 Wernigerode, Zwölfmorgental 30
Zwölfmorgentalschanze - K63
- Unterkünfte:** Information sowie Buchung unter:
<https://www.wernigerode-tourismus.de/>
- Meldungen:** <https://noko-sprung.rennverwaltung.de/>
- Meldeschluss:** 09.06.2021, 12.00 Uhr
- Startgeld:** pro Einzelstart 6,00 €
- Startberechtigt:** Sportler der Landesskiverbände:
SVSAC, SVSA, LSV Brd., NSV, HSV, WSV, TSV
- Hinweis:** es besteht Startpasspflicht! (siehe Reglement DSV Nord Cup)
- Skisprung:** Schüler S12/S13 weiblich/männlich Jahrgang 2010/09
Schüler S14/S15 weiblich/männlich Jahrgang 2008/07
Jugend/Junioren weiblich/männlich Jahrgang 2006/05/04/03
2 Durchgänge offizielles Training in Startnummernreihenfolge
2 Wertungssprünge
- Nordische Kombination:** Schüler S12/S13 weiblich/männlich Jahrgang 2010/09
Schüler S14/S15 weiblich/männlich Jahrgang 2008/07
Jugend/Junioren weiblich/männlich Jahrgang 2006/05/04/03
Beide Wertungssprünge zählen im Rahmen der Nordischen Kombination, Laufwettbewerb wird als Crosslauf durchgeführt
- Bestimmungen:** DWO, Reglement DSV Nord-Cup 2021/2022 in der gültigen Fassung
- Siegerehrung:** 1.- 3. Platz Pokale, bis Platz 6 – Urkunden pro Klasse w/m
Bei Punktgleichheit werden die Sportler auf den gleichen Platz gewertet. Die Wertung geht in die Cup-Wertung ein.
Wertung getrennt Sprung und Nordische Kombination 45 min. nach Beendigung Laufwettbewerb im Schanzenauslauf



DSV – NORD CUP

Skisprung und Nordische Kombination 2021/2022

13. Juni 2021

ORGANISATIONSKOMITEE

DSV Leitung:	Wettkampfbeauftragter: Stephan Kupke / Dr. Sascha Kreibich
	Rennleiter: Klaus-Dieter Götze
Wertungsrichter:	Holger Grother Ralf Franke Michael Schwarz Peter Zilian Hannes Boose Lutz Neubarth (Reserve)
Wettkampfleiter:	Klaus-Dieter Götze
Chef Finanzen:	Kathrin Fricke
Schanzenchef:	Lukas Beyer
Streckenchef:	Eik Fricke
Auswertung/ Rechenbüro:	Katrin Fricke
Sanitätsdienst:	DLRG Wernigerode
Presse:	Patrick Stoor
Kontakt:	kd.goetze@sk-wernigerode.de
Verpflegung:	Möglichkeit der Verpflegung wird eine Woche vor Veranstaltung auf der Website www.skiklub-wernigerode.de bekanntgegeben.
Parken:	Parkplätze für Mannschaften werden zugewiesen
Anschrift Organisationsbüro:	Ski-Klub Wernigerode 1911 e.V. Zwölfmorgental 30 38855 Wernigerode E-Mail: kd.goetze@sk-wernigerode.de Internet: www.skiklub-wernigerode.de
Ergebnislisten:	nach Veranstaltung unter: www.skiklub-wernigerode.de
Formulare:	alle Formulare (Gesundheitsfragebogen, Selbsttest, aktuelles Hygienekonzept) stehen als Download zur Verfügung auf www.skiklub-wernigerode.de .





DSV – NORD CUP

Skisprung und Nordische Kombination 2021/2022
13. Juni 2021

ZEITPLAN

Samstag, den 12.06.2021	16.30 - 19.30 Uhr	freies Training K63
Sonntag, den 13.06.2021	08.30 Uhr	Mannschaftsführersitzung / Auslosung der Startnummern in der Schanzenbaude
	09:00 Uhr	1. DG offizielles Training mit Startnummer
	10:30 Uhr	2. DG offizielles Training mit Startnummer
	12:00 Uhr	1. Wertungssprung
	anschließend	2. Wertungssprung
	ca. 13:45 Uhr	Siegerehrung Sprung
	ca. 14:30 Uhr	Start Crosslauf (1 Runde - 1 km) S13 und jünger m/w 2 Runden S14/15 w 2 Runden S14/15 m 3 Runden Jugend/Junioren m/w 3 Runden
	Anschließend	ca. 45 min nach Crosslauf Siegerehrung NK
	ca. 16:30 Uhr	Ende der Veranstaltung



DSV – NORD CUP

Skisprung und Nordische Kombination 2021/2022

13. Juni 2021

HAFTUNG

1. Risikobeurteilung und Eigenverantwortlichkeit der Teilnehmer:

In der DSV-Aktiven Erklärung für den Erhalt ihres Startpasses haben die Teilnehmer detailliert erklärt Kenntnis zu haben von den wettkampfspezifischen Risiken und Gefahren, sowie diese zu akzeptieren, weiter darüber informiert zu sein, dass sie, insoweit bei der Ausübung der von ihnen gewählten Skidisziplin Schaden an Leib oder Leben erleiden können. Schließlich haben sie sich verpflichtet eine eigene Risikobeurteilung dahingehend vorzunehmen, ob sie auf Grund ihres individuellen Könnens sich zutrauen die Schwierigkeiten der Strecke bzw. Anlage sicher zu bewältigen, und sich zudem verpflichtet auf von ihnen erkannte Sicherheitsmängel hinzuweisen. Durch ihren Start bringen sie zum einen die Geeignetheit der Strecke zum Ausdruck sowie zum anderen deren Anforderungen gewachsen zu sein. Zudem haben sie in der Aktiven Erklärung ausdrücklich bestätigt für das von ihnen verwendete Material selbst verantwortlich zu sein. Diese Erklärungen sind gerade auch für diesen Wettkampf verbindlich.

2. Verschulden des Organizers und seiner Erfüllungsgehilfen:

Der Teilnehmer am Wettkampf akzeptiert, wenn er im Wettkampf einen Schaden erleidet und der Meinung ist, den zuständigen Organisator bzw. dessen Erfüllungsgehilfen treffe hierfür ein Verschulden, dass diese im Hinblick auf Sachschäden nur bei Vorsatz oder grober Fahrlässigkeit haften. Diese Erklärung gilt auch für den Rechtsnachfolger des Athleten. Der Teilnehmer erklärt sich weiter bereit sich mit den jeweiligen Wettkampfbestimmungen vertraut zu machen. Wenn durch seine Teilnahme am Wettkampf ein Dritter Schaden erleidet, akzeptiert er, dass eine eventuelle Haftung allein ihn treffen kann. Es dient deshalb seinem eigenen Interesse, ausreichend Versicherungsschutz zu haben.



DSV – NORD CUP

Skisprung und Nordische Kombination 2021/2022

13. Juni 2021

DATENSCHUTZERKLÄRUNG

1. Wir, der Ski-Klub Wernigerode von 1911 e.V. (Zwölfmorgental 30, 38855 Wernigerode), vertreten durch den Vorstand, sind für die Verarbeitung Ihrer personenbezogenen Daten verantwortlich. Alle Ihre Anträge, Anregungen und Fragen richten Sie bitte an: a.brune@sk-wernigerode.de oder an die o.g. Anschrift bzw. an Stephan Kupke & Dr. Sascha Kreibich DSV Wettkampfbeauftragte Nord Cup.
2. Bei der Anmeldung zu der Sportveranstaltung Nord Cup am 13.06.2021 in Wernigerode (Zwölfmorgental) erheben wir folgende Datenkategorien bzw. folgende personenbezogene Daten von Ihnen: Personenstammdaten (Vornamen, Nachnamen, Jahrgang, ggf. Staatsangehörigkeit, Vereinszugehörigkeit) und Kontaktdaten (Telefonnummer, E-Mail-Adresse) von Ihnen unmittelbar oder von Ihrem Landesverband, wenn Sie sich über diesen anmelden oder von diesem bei uns gemeldet werden.
3. Ihre Daten werden verarbeitet, um den Sportveranstaltungsvertrag, dessen Vertragspartei Sie sind, zu erfüllen. Dazu ist erforderlich, Sie zu identifizieren, um die Einzahlung der Startgebühr, Ihre Startberechtigung und das Bestehen des Versicherungsschutzes zu überprüfen und Sie ggf. für Rückfragen zu kontaktieren, Ihnen eine Startnummer zuzuweisen, den Einlass, den Wettkampf, das Begleitprogramm, die Unterbringung und/oder Verpflegung sowie weitere veranstaltungsbezogene Dienstleistungen zu organisieren und durchzuführen. Zur Veröffentlichung von Ergebnislisten und Vornahme von Siegerehrungen werden nur Ihre Personenstammdaten (Vor- und Nachnamen, Jahrgang) und Ihre Vereinszugehörigkeit veröffentlicht. Rechtsgrundlage dieser Verarbeitung ist Art. 6 I 1 lit. b DSGVO. Zur Förderung unserer Vereinszwecke, zur Berichterstattung in Vereinsmedien, in der Presse, im Rundfunk oder im Internet oder aus wirtschaftlichen oder ideellen Interessen des Sportveranstalters und/oder Sportverbände kann die Verarbeitung Ihrer Personenstammdaten oder von Foto/Videoaufnahmen* von Ihnen bei der Teilnahme an der o.g. Veranstaltung, gem. Art. 6 I 1 lit. f DSGVO erforderlich sein.
4. Ihre personenbezogenen Daten werden von unseren Auftragnehmern verarbeitet und ggf. an Hotels und Reiseveranstalter, ggf. Landesverbände, an den Deutschen Skiverband e.V., an Versicherungen, Behörden, Presseorgane und ggf. an den Sportveranstalter weitergegeben. Wir übermitteln Ihre Daten weder in Drittländer noch an internationale Organisationen.
5. Ihre personenbezogenen Daten werden gelöscht, sobald der Zweck der Speicherung entfallen ist und keine Aufbewahrungspflichten (u.a. Regelverjährung für vertragliche Ansprüche gem. § 195 BGB, 3 Jahre; Aufbewahrung von Rechnungen, 10 Jahre) bestehen.
6. Sie haben das Recht, von uns jederzeit Auskunft gem. Art. 15 DSGVO zu verlangen über die zu Ihnen bei uns gespeicherten personenbezogenen Daten sowie zu deren Herkunft, Empfänger oder Kategorien von Empfängern, an die diese Daten weitergegeben oder offengelegt werden, den Zweck der Speicherung und Verarbeitung, die geplante Speicherdauer und die von uns durchgeführten automatisierten Entscheidungsfindungen. Des Weiteren haben Sie das Recht auf Berichtigung (Art. 16





DSV – NORD CUP

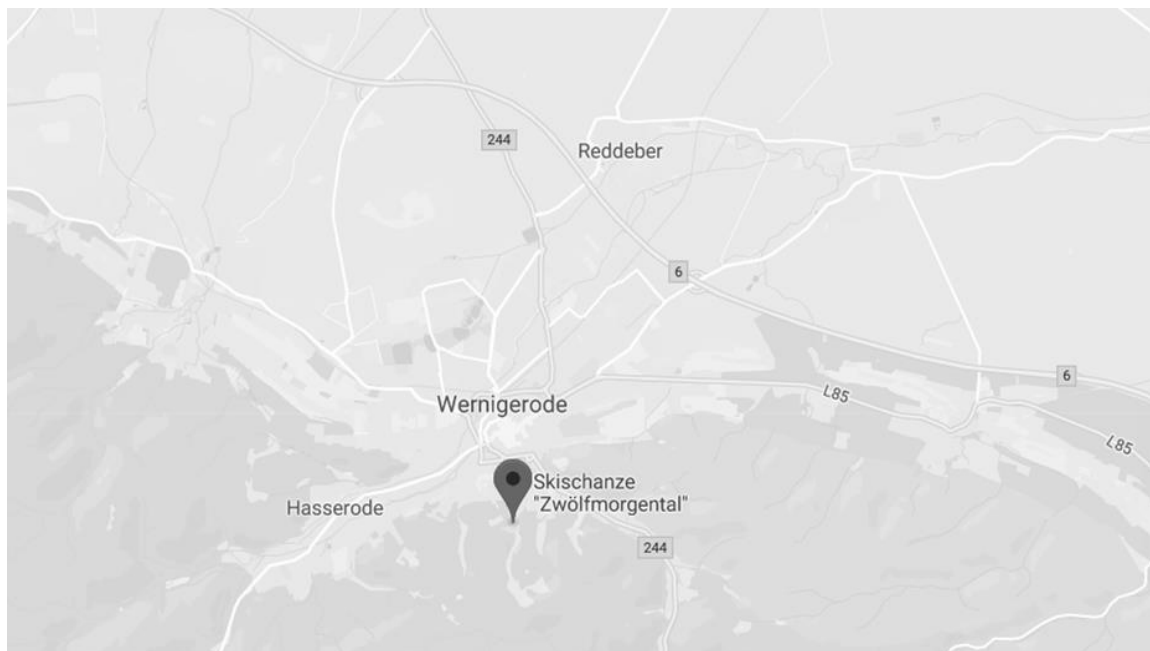
Skisprung und Nordische Kombination 2021/2022

13. Juni 2021

DSGVO), Löschung (Art. 17 DSGVO), Einschränkung der Verarbeitung (Art. 18 DSGVO) oder einen Widerspruch gegen die Verarbeitung (Art. 21 DSGVO) und das Recht auf Datenübertragbarkeit (Art. 20 DSGVO). Ferner haben Sie ein Recht auf Beschwerde bei einer Aufsichtsbehörde (Art. 77 DSGVO). Zuständig ist der Datenschutzbeauftragte des Landes Sachsen-Anhalt, Leiterstraße 9, 39104 Magdeburg, Postadresse: Postfach 1947, 39009 Magdeburg, Telefon: 0391 81803-0. Wir verzichten bewusst auf automatisierte Entscheidungsfindung.

7. Die Bereitstellung Ihrer oben genannten personenbezogenen Daten ist für den Vertragsschluss erforderlich. Im Fall der Nichtbereitstellung Ihrer Daten ist die Wettkampfteilnahme nicht möglich.

ANFAHRT



Bildquelle: <https://www.google.de/>

Navigation: Zwölfmorgental 30, 38855 Wernigerode



Hasseröder





DSV – NORD CUP

Skisprung und Nordische Kombination 2021/2022

13. Juni 2021

HYGIENE- und SCHUTZKONZEPT (Stand: 10.05.2021)

für die Durchführung des Nord Cup am 13.06.2021 im Zwölfmorgental Wernigerode

1. allgemein

Verordnung: Grundlage ist das Vierte Gesetz zum Schutz der Bevölkerung bei einer epidemischen Lage von nationaler Tragweite vom 22.04.2021 und die Zwölfte Verordnung über Maßnahmen zur Eindämmung der Ausbreitung des neuartigen Coronavirus SARS-CoV-2 in Sachsen-Anhalt vom 07.05.2021.

Zutritt: Zutritt zum Wettkampfgelände haben nur Kaderathleten, Trainer, Betreuer, Funktionäre, Helfer, Medien/Presse. Eine Kennzeichnung der Zutrittsberechtigten erfolgt durch Armbänder.

Gesundheit: Bei Vorliegen von Symptomen einer akuten Atemwegserkrankung jeglicher Schwere oder von Fieber ist das Betreten der Sportanlage untersagt. Alle Zutrittsberechtigten haben den Gesundheitsfragebogen des DSV auszufüllen und zu unterschreiben, s. Anlage: Gesundheitsfragebogen; Für minderjährige Athleten erfolgt die Unterschrift durch die Eltern oder dem zuständigen Trainer. Die Fragebögen sind zur Mannschaftsführersitzung beim Org-Komitee abzugeben. Die Daten werden nach Ablauf eines Monats datenschutzrechtlich vernichtet.

Schutz: Es gibt Schilder mit Hinweis auf Abstandsregelung, MNS tragen, kein Handkontakt, Husten- und Niesetikette. Es herrscht eine grundsätzliche Mundschutzpflicht auf dem Wettkampfgelände.

Corona-Test: Jeder Zutrittsberechtigte hat einen negativen Corona-Schnelltest oder einen Corona-Selbsttest (Formblatt „Qualifizierte Selbstauskunft“, s. Anlage) nicht älter als 24 h vorzulegen. Keinen Test vorzulegen haben vollständig Geimpfte und Genesene durch vorlegen eines ausgefüllten Impfpasses oder Genesenennachweises.

Kontakt nachverfolgung: Alle Zutrittsberechtigten werden über den Gesundheitsfragebogen mit Namen, Vorname, Adresse, Telefonnummer/Mail erfasst. Die Daten werden nach Ablauf eines Monats datenschutzrechtlich vernichtet.

Desinfektionskonzept: Es werden Flüssigseife und Einmalhandtücher zur Verfügung gestellt. Eine Desinfektion auf WC und am Zugang zur Wettkampfstätte werden vorgehalten (mindestens begrenzt viruzid wirksam). Türgriffe und Oberflächen werden regelmäßig gereinigt und desinfiziert (Flächendesinfektionsmittel wird vorgehalten)

WC: Im Toilettenbereich darf sich bei den Damen und Herren maximal eine Person gleichzeitig aufhalten. Flüssigseife und Einmalhandtücher werden zur Verfügung gestellt. Desinfektion wird vorgehalten (mindestens begrenzt viruzid wirksam). zur Desinfektion der WC stehen Desinfektionstücher/ Desinfektionsspray zur Verfügung.

Umkleide: Umkleidemöglichkeiten stehen nicht zur Verfügung.

Verpflegung: Die Verpflegung findet als Außer-Haus-Verkauf statt. Ein Verzehr ist in einem Umkreis von 50 Metern von der Ausgabestelle nicht gestattet. Der Verpflegungsstand ist als Einbahnstraße angelegt. Die Verpflegungsausgabe erfolgt in vorportionierter Form. Es gibt keine Sitzgelegenheit oder Tische für die Speiseneinnahme.

Laufwege: Die Wegeführung ist gekennzeichnet. Das Abstandsgebot ist einzuhalten.

Zuschauer: Es sind keine Zuschauer zugelassen.



DSV – NORD CUP

Skisprung und Nordische Kombination 2021/2022

13. Juni 2021

2. Wettkampf:

Meldung Athleten + Trainer: Die Meldung erfolgt digital bis 09.06.2021 über die Noko-Rennverwaltung.

Startgeldzahlung: Startgelder sind vorher über die Noko-Rennverwaltung zu zahlen.

Sprung-Reihenfolge: Entsprechend der Startreihenfolge gehen die Starter einzeln zum Anlauf. Beim Warten wird der Mindestabstand von 1,5 m eingehalten.

Wettkampfbüro: Im Wettkampfbüro dürfen sich maximal 3 Personen mit MNS aufhalten.

Startnummernausgabe: Die Ausgabe findet vereinsweise an den verantwortlichen Trainer/Betreuer statt.

Mannschaftsführersitzung: Die Mannschaftsführersitzung findet im Freien statt.

Shuttle: Im Shuttle besteht MNS-Pflicht.

Kampfrichterturm: Die Kampfrichter betreten und verlassen den Turm nacheinander. Die Kampfrichterplätze sind durch Spuckschutzwände getrennt.

Weitenmesser: Die Weitenmesser stehen mindestens 5 m auseinander.

Trainer-Platz: Nur der Trainer des jeweils startenden Athleten hat Zutritt zum Trainer-Platz.

Cross-Lauf: Im Startbereich für den Crosslauf sind die beiden Startgates mit einem Mindestabstand von 1,5m zu trennen. Der Starter setzt erst im Startgate den MNS ab. Nach dem Zieleinlauf erhält der Starter einen neuen MNS und verlässt unverzüglich den Zielbereich.

Siegerehrung: Die zu Ehrenden werden aufgerufen und erhalten eine Urkunde/Pokal/Medaille/Preis. Die Urkunden und Pokale/Medaillen/Preise werden nicht übergeben, sondern nacheinander vom Geehrten vom Tisch genommen. Das Siegerpodest steht mindestens 2 m von Platz zu Platz auseinander.

Bei Nichteinhaltung der Regeln werden die betreffenden Vereine/Einzelsportler/Personen aus dem Wettkampf ausgeschlossen und müssen die Sportstätte verlassen!

Klaus-Dieter Götze
Ski-Klub Wernigerode 1911 e.V.
Sportwart



DSV – NORD CUP
Skisprung und Nordische Kombination 2021/2022
13. Juni 2021

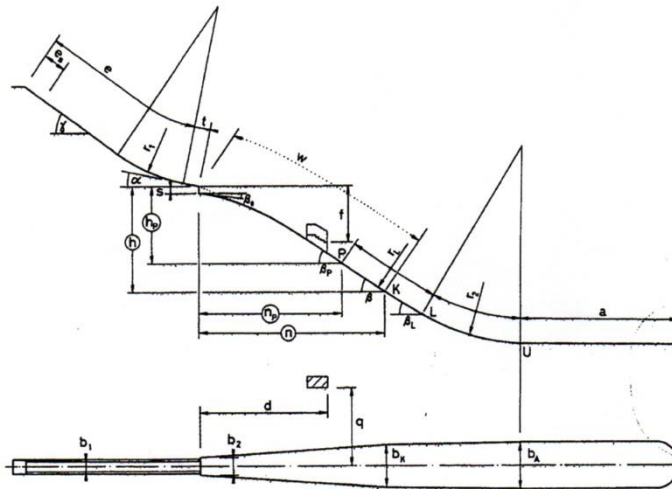
ZERTIFIKAT



Deutschland Nr: 222a
 Landesverband: Skiverband Sachsen-Anhalt
 Ort: Wernigerode
 Schanzennamen: Zwölfmorgentalschanze

SCHANZENPROFILBESTÄTIGUNG

Ausgestellt am: 17.01.2017 Gültig bis 17.01.2022
 W= 45-74 m h/n= 0,528



e= 59,20	m	h= 29,34	m	K= 63	m
e _s = 6,75	m	n= 55,5	m	b ₁ = 2,3	m
t= 5,3	m	s= 2,5	m	b ₂ = 3,8	m
γ= 35	°	a= 67,5	m	b _K = 10,8	m
α= 11	°	β= 37	°	b _a = 12	m
r ₁ = 59	m	r ₂ = 65	m	HS= 67	m

Auflagen:

Durch den DSV genehmigte Sprungschanze





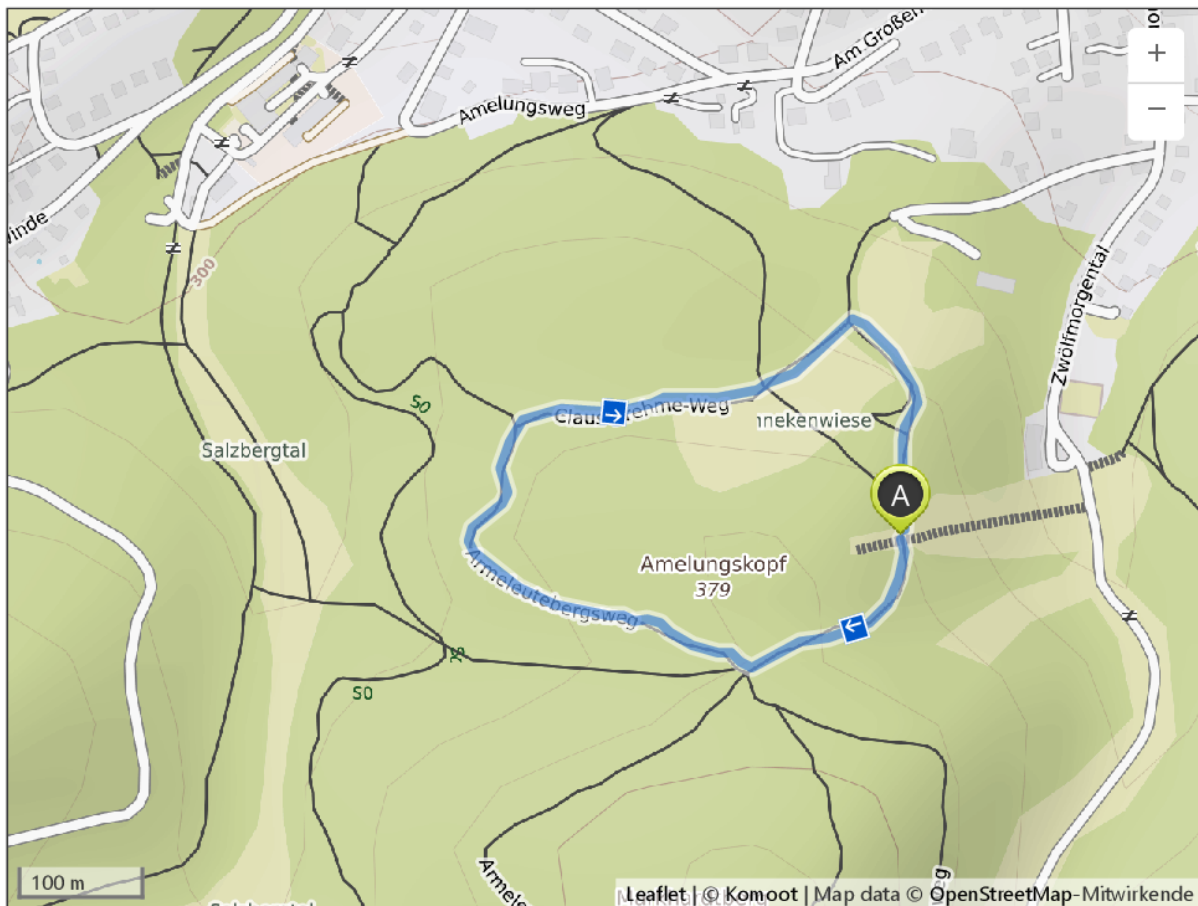
DSV – NORD CUP

Skisprung und Nordische Kombination 2021/2022

13. Juni 2021

LAUFSTRECKE (Runde 1km)

Bildquelle + Tourinfos: <https://www.komoot.de/tour/347543454>



Anlage Selbstauskunft

Qualifizierte Selbstauskunft über das Vorliegen eines negativen Antigen- Selbsttests zum Nachweis des SARS-CoV-2 Virus

Der Test wurde ohne Aufsicht durch eine fachkundige Person durchgeführt.

Getestete Person:

.....
Name, Vorname

.....
Anschrift Hauptwohnung (Straße, Haus-Nr., PLZ, Ort, Land)

.....
ggf. Anschrift derzeitiger Aufenthaltsort

.....
Geburtsdatum

.....
Telefonnummer

.....
E-Mail-Adresse

Coronavirus Antigen-Selbsttest

Test:
Name des Tests

Hersteller:
Herstellername

Testdatum/Uhrzeit:

Das Testergebnis war "negativ".

Ich versichere, dass diese Angaben wahrheitsgemäß und vollständig sind.

Zusatz nur für Landesbedienstete:

Es ist mir bekannt, dass eine fahrlässig oder vorsätzlich eine unrichtige Selbstauskunft arbeits- bzw. dienstrechtlich sanktioniert werden kann.

.....
Datum, Unterschrift der getesteten Person
Bei Minderjährigkeit der getesteten Person: Datum, Unterschrift des/der Personensorgeberechtigten

Wichtige Hinweise bei positivem Testergebnis nach einem Selbsttest ohne fachkundige Aufsicht:

- Sie sind verpflichtet, unverzüglich einen PCR-Test bei einem Arzt oder einem Testzentrum durchführen zu lassen.
- Bis das Ergebnis vorliegt, müssen Sie zu Hause bleiben und sich absondern. Verlassen Sie Ihre Wohnung oder Ihr Haus nur in medizinischen oder sonstigen Notfällen.
- Ihre Hausstandsangehörigen (Familie, Wohngemeinschaft) sollen ihre Kontakte reduzieren. Wenn der PCR-Test die Infektion bestätigt (also positiv ist), gelten die Regelungen für positiv getestete Personen, insb. die Pflicht zur Meldung beim Gesundheitsamt, 14 Tage Absonderung ab Testung und sofortige Absonderung der Hausstandsangehörigen. Mehr Informationen finden Sie in der *Allgemeinverfügung zur Absonderung von Kontaktpersonen der Kategorie I, von Verdachtspersonen und von positiv auf das Coronavirus getesteten Personen* Ihres Landkreises oder Ihrer Kreisfreien Stadt.
- Wenn der PCR-Test die Infektion nicht bestätigt (also negativ ist), ist die Pflicht zur Absonderung sofort aufgehoben. Informieren Sie auch Ihre Hausstandsangehörigen.

Datenschutzhinweis:

Die qualifizierte Selbstauskunft kann von der Schule erfasst und dokumentiert werden. Die Dokumentation ist unverzüglich zu löschen oder zu vernichten, wenn sie für die Kontrolle der Frist, dass die Ausstellung der qualifizierten Selbstauskunft und die Vornahme des Tests nicht länger als drei Tage zurückliegen, nicht mehr benötigt wird.

Der Verantwortliche der Datenverarbeitung ist die Schule. Diese erfüllt die Betroffenenrechte gemäß Artikel 13 Absatz 2 der EU-Datenschutz- Grundverordnung - DSGVO (Recht auf Auskunft, Berichtigung, Löschung, Einschränkung der Verarbeitung). Das Recht auf Datenübertragbarkeit (Artikel 20 DSGVO) und das Recht auf Widerspruch (Artikel 21 DSGVO) können dem Verantwortlichen gegenüber geltend gemacht werden. Beschwerden hinsichtlich der Datenverarbeitung können beim Verantwortlichen, dem Datenschutzbeauftragten des Verantwortlichen oder dem Landesbeauftragten für den Datenschutz Sachsen-Anhalt eingelegt werden.

Die Kontaktdaten des/der Datenschutzbeauftragten der Schule können bei der Schule erfragt werden.